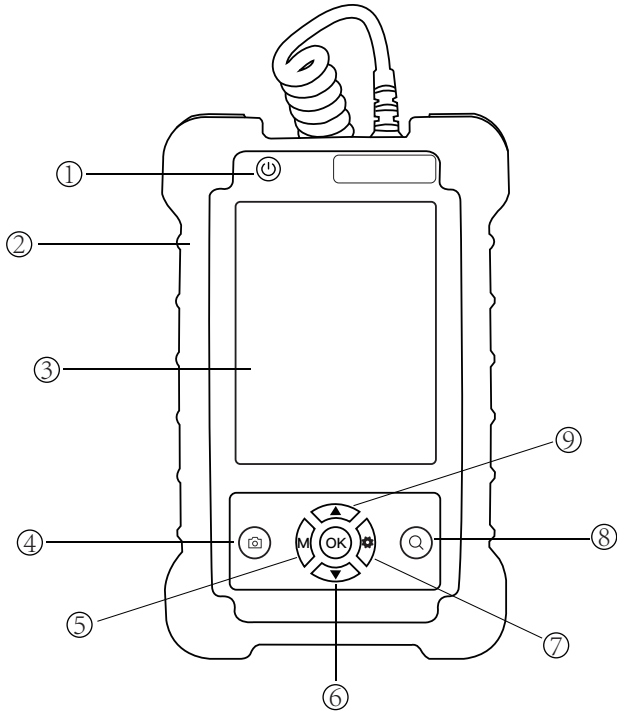


1

外部及功能按键说明



- ① 开关：开启或关闭设备
- ② 硅胶套：防震、防摔、防尘
- ③ 显示屏：显示端面清洁结果
- ④ 记录键 记录测量信息，支持信息回放
- ⑤ M键：可选不同模式下进行测试
- ⑥ ▽键：可切换至下一页 ⑦ 设置键
- ⑧ 放大缩小 ⑨ △键：切换至上一页

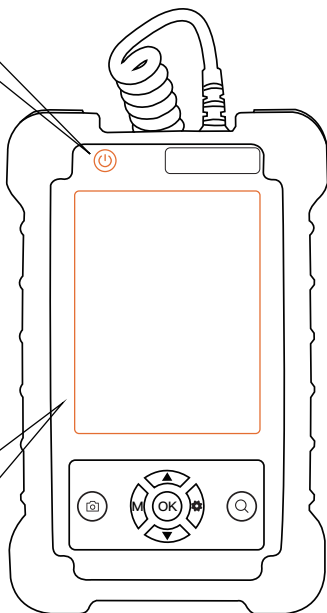
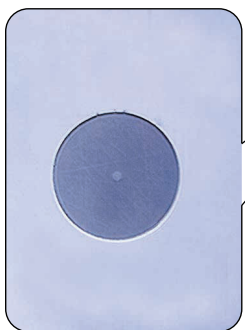
2

开关机及LCD显示屏



长按两秒以上“⏻”键后仪表将开启。再次按下此键两秒以上仪表关闭。

采用3.5英寸高清LCD显示屏,进一步提升显示亮度和清晰度,从而避免视觉疲劳。



3

记录和放大缩小



按“📷”键可实时录像和记录测量信息，支持数据回放，方便检查和数据统计。

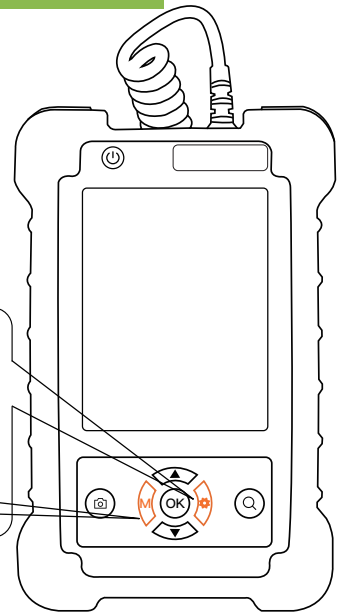
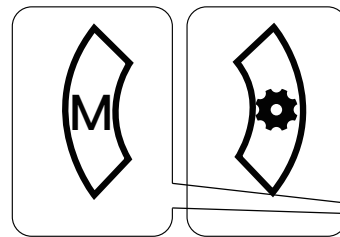
“Q”键可在200X和400X倍率间转换，清晰查看光纤端面的清洁度。

4

模式与设置

“M”键可在捕获、保存、查看间进行转换。

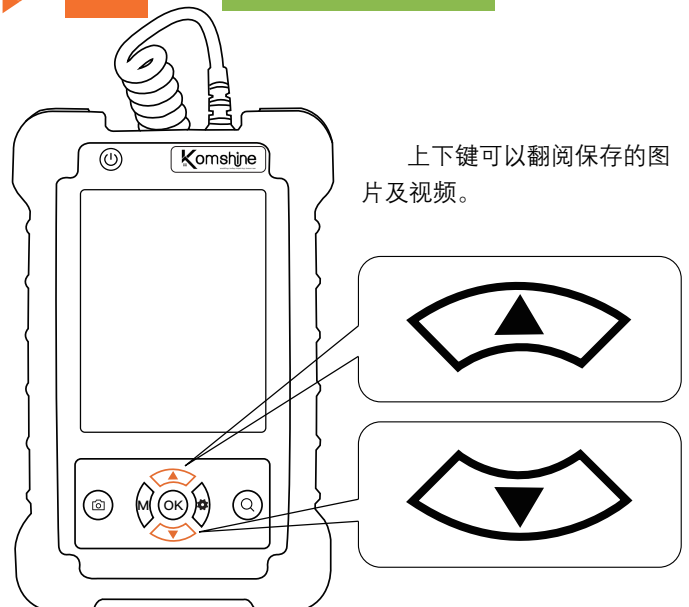
设置键可以设置时间、语言等。



5

上下键切换

上下键可以翻阅保存的图片及视频。



6

产品特性及使用

上端接口



探测器接口 SD卡槽

上端接口



USB接口

➤ USB接口可读取和充电

● 检测光纤端面

① 在光纤检测探头上拧上一个接头，以匹配您正在检测的连接端口。要安装新的接头器，请旋开已安装的接头，然后旋上新的接头。

② 按开机键4秒开机。

③ 转动聚焦转轮直到显示屏上的图片清晰为止。

7

产品参数

KIP-600V	放大倍率	400X	
	分辨率 (μm)	surpass 1.0	
	可视范围 (μm)	0.316*0.285	
	尺寸 (μm)	235(W)*95(D)*30(H)	
	图像传感器	1/3 480	
	储存温度	-18°C~35°C	
	质量(kg)	0.11	
3.5英寸LCD显示器	图像	图像尺寸 (mm)	22
		像素	307200
3.5英寸LCD显示器	视频	频率	25FPS
		LCD screen	960*240 LCD
		视频输出模式	NTSC/PAL
		回放格式	AVI
3.5英寸LCD显示器	用户接口	兼容存储卡	TF
		容量	8GB
		USB	1.1/2.0
		硬盘格式	FAT32
3.5英寸LCD显示器	电源	交流适配器	DC 5V/2A
		内部电池	4000mAh锂电池
		媒体播放器	≥7
重量尺寸(kg)/W*D*H(mm)		0.085/78*22*56	

8

产品特征

- 400倍放大倍率，污损清晰可见。
- 支持SC/FC/ST/LC/SC母头/LC母头。
- 4000mAH大容量锂电，20小时待机。
- 3.5英寸高清LCD显示屏。
- 1/3英寸传感器，30万有效像素。
- 支持TF卡，可录像及录像回放，方便检测数据存档。
- 小尺寸，单手可拿，方便快捷。
- 可旋转金属支架，稳固方便。

➤ 端面检测仪产品清单

- 端面检测仪主机
- 标配接头: LC/PC; SC/PC; 1.25mm接头; 2.5mm接头
- SD卡及读卡器
- USB数据线

⚠ 安全提示

警告!

为避免造成眼睛损伤，请不要在使用时直视探头，除非你了解并做好相关措施。

为避免可能造成的火灾、触电、人身伤害或损坏光纤检测探头，请：

- 不要拆机，机器内部无用户可用零件。
- 使用机器专用的充电器给电池充电。

充电

第一次使用前充电4小时左右。使用USB数据线给机器充电。机器充满电可连续使用7小时。

联系方式

江苏吉星光通讯科技有限公司

电话：025-66047688

邮箱：info@komshine.com

地址：南京市雨花区宁双路十八号沁恒科技园

网址：www.KomShine.com

